

In steeds meer gebouwen met grote ruimtes, zoals magazijnen, opslaggebouwen, hangars, etc., wordt de duo-haspelwagen van Uro-flame toegepast. Deze haspelwagen is uitgevoerd met een brandslanghaspel, alsmede een toevoerhaspel die aan de waterleiding kan worden gekoppeld en eenvoudig kan worden uitgelopen zonder de hele slanglengte te moeten meeslepen. Waar andere haspels een totale afstand van 30 meter bestrijken, kan een duo-haspelwagen met gemak een afstand tot wel 100 meter overbruggen. Op aanvraag zijn zelfs wagens leverbaar met een slanglengte van totaal 120 meter.

De duo-haspelwagen is dan ook een goede aanvulling op andere brandbestrijdingsmiddelen maar kan ook uitstekend worden ingezet bij reiniging- of onderhoudswerkzaamheden. In dit geval kan naar wens de wagen worden uitgeleverd met slijtvaste en uitwendig olie-bestendige Uro haspelslang voor professioneel gebruik.

De Uro-flame duo-haspelwagens hebben een breedte van ca. 55 cm en kunnen eenvoudig door iedere deur worden gemanoeuvreerd. Dankzij de volledig verzinkte constructie kan de wagen ook buiten worden toegepast.



Onderstel

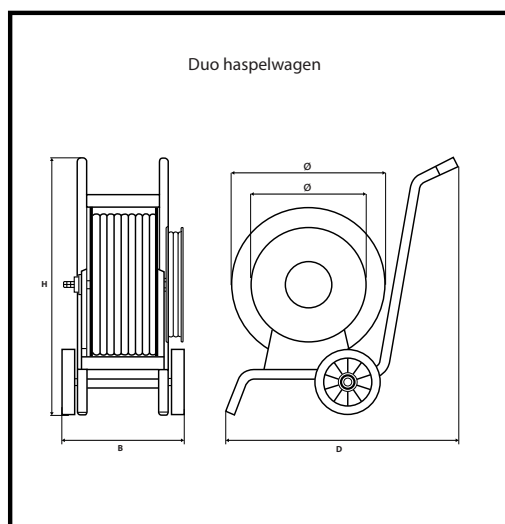
- Verzinkt stalen buis, poedergecoat rood RAL3000.
- Vol rubberen banden met dubbele kogellagers.

Toevoerhaspel

- Roestvast stalen binnenwerk met gelagerde as en messing watervoerende delen.
- Plaatstalen haspelbladen, poedergecoat rood RAL3000.
- Haspelframe, poedergecoat rood RAL3000.
- Haspelslang, 1" met Storz koppeling en aansluitstuk, nokafstand 31 mm met 1" BSP binnendraad.
- Zwengel.
- Werkdruk max. 12 bar

Brandslanghaspel

- Brandslanghaspel, met versterkt haspelblad. Werkdruk 12 bar.
- Brandslanghaspels zijn gekeurd volgens KIWA NEN EN 671-1



artikelnr.	slanglengte toevoerhaspel	slanglengte brandhaspel	Ø bladmaat toevoerhaspel	Ø bladmaat brandhaspel
27045251519	45mtr. 1"	15mtr. ¾"	725mm	525mm
27045253019	45mtr. 1"	30mtr. ¾"	725mm	525mm
27070251519	70mtr. 1"	15mtr. ¾"	725mm	525mm
27070252019	70mtr. 1"	20mtr. ¾"	725mm	525mm
27070253019	70mtr. 1"	30mtr. ¾"	725mm	525mm